

TELE RADIO

INDUSTRIAL RADIO REMOTE CONTROLS

PANTHER Quick Guide



PN-T19-2, PN-R15-1, PN-R15-2

INDHOLD

Advarsler og begrænsninger	Side 1
Basiskortmodtager	Side 2
Klemrække til indgangsspænding på basiskort	Side 3
Funktions-LED'ernes indikationer i operating mode	Side 3
Basiskortmodtager med relæudvidelseskort	Side 4
Start af senderen	Side 6
Start af senderen i menutilstand	Side 6
Registrering af senderen i modtageren	Side 7
Sletning af alle sendere fra modtageren	Side 8
Slukning (OFR) af senderen	Side 8
Udskiftning	Side 9
Frekvenser og kanaler	Side 10
Automatisk slukning	Side 12
Logout	Side 13
Relæfunktioner	Side 14
Information om batterier	Side 15
Udskifning af batterier	Side 15
Forholdsregler i forbindelse med batterier	Side 16
ROHS og WEEE	Side 16
Garanti, service, reparationer og vedligeholdelse	Side 16

TAK, FORDI DU HAR KØBT ET TELE RADIO AB-PRODUKT.

Denne vejledning udgives af Tele Radio AB uden garanti. Vejledningen kan på et hvilket som helst tidspunkt og uden varsel fjernes eller ændres af Tele Radio AB. Rettelser og tilføjelser indsættes i den nyeste version af vejledningen.

VIGTIGT! Dette er en quick guide som kun indeholder de oplysninger, der kræves for at kunne installere radiostyringen korrekt og foretage de mest almindelige justeringer. Ved enhver tvivl om installation eller brug af produktet henvises til den fulde manual, som fås ved henvendelse hos Nord Tech.

Er der behov for yderligere oplysninger bedes du kontakte Tele Radio's forhandler i Danmark, Nord Tech Industrisystemer ApS.

Nord Tech Industrisystemer's eget serviceværksted tilbyder tilmed support, service og reparation af alle Tele Radio's radiostyringer.

Nord Tech Industrisystemer
Lucernemarken 18a
DK-5260 Odense S

Tlf.: 65 91 98 02
post@nord-tech.dk
www.nord-tech.com



Nord Tech
Industrisystemer

ADVARSLER OG BEGRÆNSNINGER

ADVARSEL! Tele Radio-fjernstyringer indbygges ofte i mere omfattende installationer. Det anbefales, at systemet i nødvendigt omfang udstyres med en kabelbaseret nødafbryder.

BEMÆRK! Det anbefales, at STOP-knappens funktion testes regelmæssigt: som minimum efter 200 timers drift. Test STOP-knappen ved at trykke den ind og trække den ud.

INSTALLATION, TILSLUTNING OG MONTERING

- n Dette produkt må kun installeres af autoriseret eller kvalificeret personale.
- n Afbryd strømforsyningen til modtageren, før udstyret tilsluttes.
- n Kontrollér, at strømforsyningen er sluttet til den korrekte tilslutningsklemme.
- n Hvis systemets sikkerhedssystem skal udnyttes, skal du anvende stoprelæerne i sikkerhedskredsløbene i den genstand, der skal styres.
- n Benyt ubeskadigede kabler. Ingen kabler må hænge løst.
- n Undgå installation på steder, der udsættes for kraftige vibrationer.
- n Placer modtageren, så den er godt beskyttet imod vind, luftfugtighed og vand.
- n Kabelmuffer og udluftningspropper skal vende nedad for at forhindre, at der trænger vand ind.

BRUGEREN

- n Sørg for, at brugeren følger instruktionerne.
- n Sørg for, at brugeren som minimum har den alder, der kræves for at måtte betjene udstyret i anvendelseslandet.
- n Sørg for, at brugeren ikke er under påvirkning af stoffer, alkohol eller medicin.
- n Kun kvalificerede personer må kunne få adgang til senderen og betjene udstyret.
- n Sørg for, at brugeren ikke efterlader senderen uovervåget.
- n Sørg for, at brugeren altid slukker senderen, når den ikke er i brug.
- n Sørg for, at brugeren har et godt overblik over arbejdsområdet.

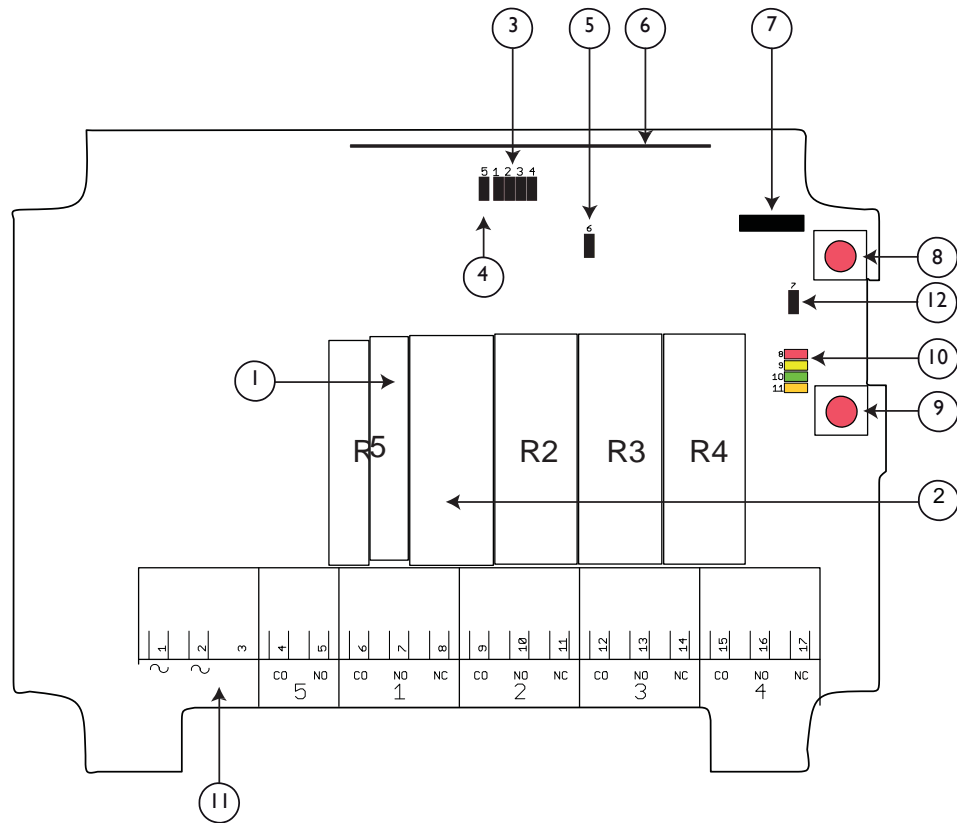
VEDLIGEHOLDELSE

- n Benyt om muligt altid stopknappen til at tænde og slukke senderen.
- n Hvis der vises fejlmeddelelser, er det meget vigtigt at finde ud af, hvad der har forårsaget dem.
- n Hvis stopknappen beskadiges mekanisk, skal repræsentanten kontaktes, og service udføres med det samme.
- n Kontakt altid repræsentanten i forbindelse med service og vedligeholdelsesarbejde på produktet.
- n Notér serienumrene/ID-koderne på de modtagere og sendere, der benyttes. Disse oplysninger skal noteres i produktets "Indstillingsdokument" (kan hentes på vores websted).
- n Undgå at registrere sendere til modtagere, hvor de ikke skal bruges.
- n Opbevar sikkerhedsinstruktionerne til fremtidig brug. Sørg altid for at hente konfigurationsinstruktionerne fra vores websted, så det altid er den seneste version, der anvendes.

BASISKORTMODTAGER

ADVARSEL! Modtageren må IKKE åbnes af andre personer end en kvalificeret installatør. Sørg for at slå strømmen fra, før modtageren åbnes.

Basiskort:

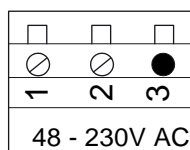


1. Stoprelæer 5	7. Programmeringsstik
2. Funktionsrelæer 1-4	8. Knappen 'Function' (annuller)
3. Funktionsrelæ-LED'er 1-4 (rød)	9. Knappen 'Select' (OK)
4. Stoprelæ-LED (rød)	10. Funktions-LED'er (8 = rød, 9 = gul, 10 = grøn, 11 = orange)
5. Strøm-LED (gul)	11. Klemrække til indgangsspænding
6. Radiomodul	12. PL d-status-LED

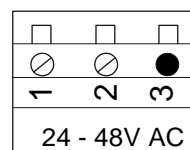
KLEMRÆKKE TIL INDGANGSSPÆNDING PÅ BASISKORT

ADVARSEL! Sørg for at tilslutte indgangsspænding i henhold til nedenstående tabeller.

PN-R15-1, PN-R15-2



PN-R15-7, PN-R15-8



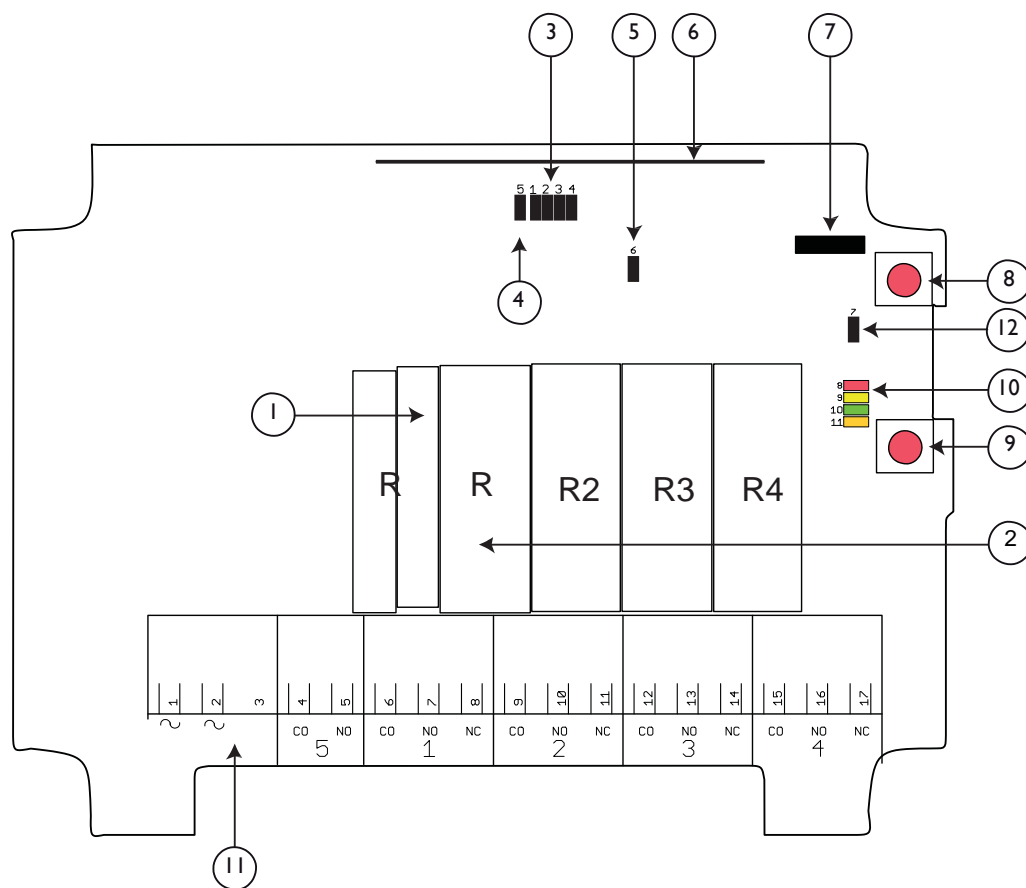
1	48 – 230 V AC	1	24 – 48 V AC
2	48 – 230 V AC	2	24 – 48 V AC
3	Anvendes ikke	3	Anvendes ikke

FUNKTIONS-LED'ERNES INDIKATIONER I OPERATING MODE

Funktions-LED	Slukket	Tændt	Indikerer følgende
7 (rød)		x	Ikke i overensstemmelse med PL d
	x		I overensstemmelse med PL d
8 (rød)	x		Der er ikke registreret nogen sender.
		x	Blinker én gang: En eller flere sendere er registreret. Der er ikke etableret radiotransmission.
		x	Blinker to gange: En eller flere sendere er registreret og logget ind. Der er ikke etableret radiotransmission.
		x	Der er etableret radiotransmission.
9 (gul)		x	Der modtages en radiopakke fra en sender, som ikke er en Panther.
9 (gul) 10 (grøn)		x	Der modtages en radiopakke fra en sender, som er indstillet til en radio mode, der er forskellig fra en modtagers radio mode.
9 (gul) 11 (orange)		x	Der modtages en radiopakke fra en sender, som ikke er registreret.
10 (grøn)		x	Der modtages en radiopakke, svagt signal (RSSI).
11 (orange)		x	Der modtages en radiopakke, konfigurations-ID ikke godkendt.
10 (grøn) 11 (orange)		x	Der modtages en radiopakke, brugerdefineret ID ikke godkendt.
9 (gul) 10 (grøn) 11 (orange)		x	1. Der modtages en radiopakke fra en registreret sender. Modtageren styres allerede af en anden registreret sender. BEMÆRK! "Radioforbindelse" skal være aktiveret i modtageren. 2. Load select mode er aktiveret. Der er valgt forkert Load på senderen.

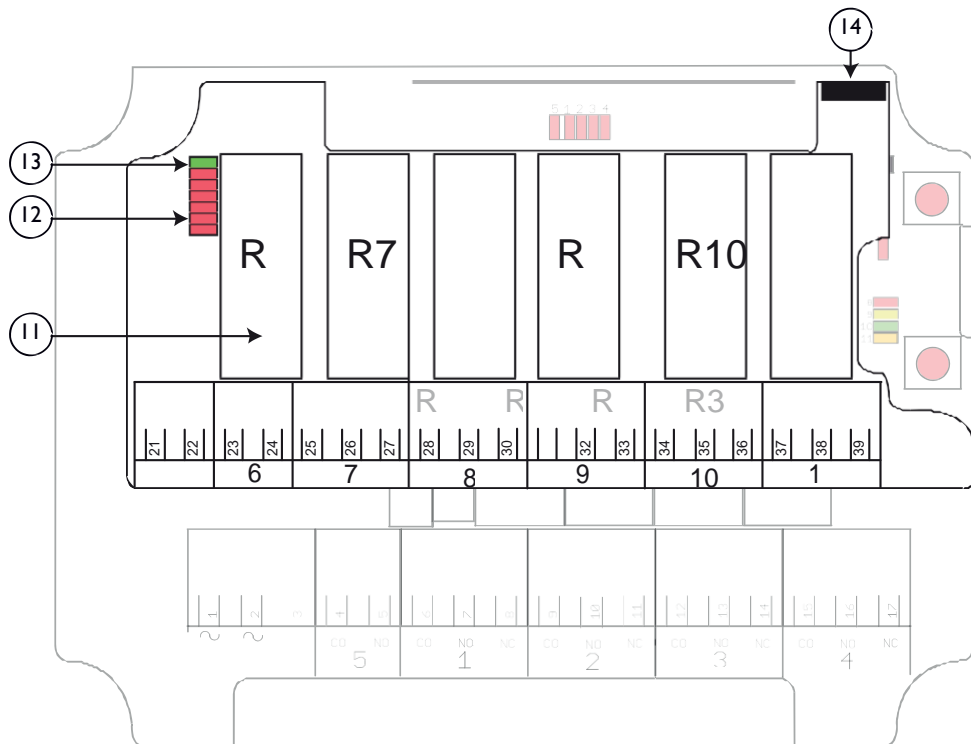
BASISKORTMODTAGER MED RELÆUDVIDELSESKORT

ADVARSEL! Modtageren må IKKE åbnes af andre personer end en kvalificeret installatør. Sørg for at slå strømmen fra, før modtageren åbnes.



Basiskort:

1. Stoprelæer 5	7. Programmeringsstik
2. Funktionsrelæer 1-4	8. Knappen 'Function' (annuller)
3. Funktionsrelæ-LED'er 1-4 (rød)	9. Knappen 'Select' (OK)
4. Stoprelæ-LED (rød)	10. Funktions-LED'er (8 = rød, 9 = gul, 10 = grøn, 11 = orange)
5. Strøm-LED (gul)	11. Klemrække til indgangsspænding
6. Radiomodul	12. PL d-status-LED



Relæudvidelseskort:

11. Funktionsrelæer 6-11	13. Kommunikations-LED (grøn)
12. Funktionsrelæ-LED'er 6-11 (rød)	14. Programmeringsstik

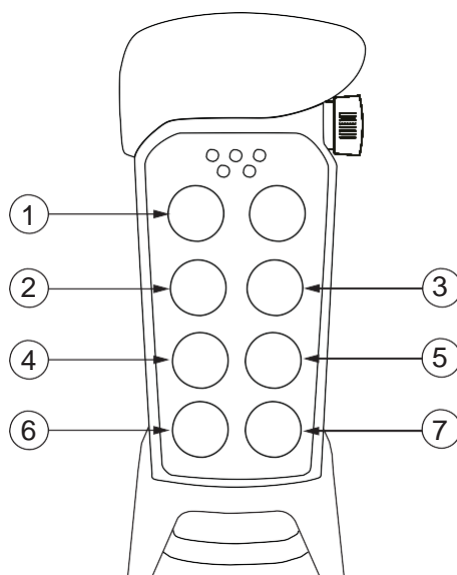
START AF SENDEREN

BEMÆRK! Kun til kontinuerlig radio mode.

1. Sørg for, at der er trykket på stopknappen.
2. Drej stopknappen, og træk den ud.
Den øverste LED lyser (grønt, hvis batterikapaciteten er god; rødt, hvis batterikapaciteten er dårlig),
LED 3 + 4 blinker (rød).
3. Tryk på startknapperne (knap 7 + 8) samtidig i mindst 1 sekund.
LED 3 + 4 lyser (rød).
4. Slip startknapperne.
LED 3 + 4 slukkes.
Den øverste LED blinker grønt.

START AF SENDEREN I MENUTILSTAND

1. Sørg for, at der er trykket på stopknappen.
2. Tryk på knappen 8. Hold den nede.
3. Drej stopknappen, og træk den ud.
4. Slip knappen 8.
Den øverste LED blinker (grøn).
5. **INDEN FOR 1 MINUT, EFTER AT DU HAR TRUKKET STOPKNAPPEN UD:**
Indtast koden: 1-2-3-4 (tryk på knapperne 1, 2, 3, 4).
LED 1-4 (rød) på senderen lyser. Hvis koden er ugyldig, slukkes senderen. Hvis koden godkendes,
blinker øverste LED (grøn). LED 1-4 (rød) på senderen begynder at blinke.
6. **INDEN FOR 1 MINUT EFTER INDTASTNING AF KODEN:**
Du kan åbne en menu ved at trykke på knapperne i henhold til nedenstående tabel:



1. Radio mode	6. Logout
2. Udskiftning	7. Knappen skift
3. Visning af kanal	Skift+3 Skift af kanal
4. Automatisk slukning	Skift+5 Belastning ved start
5. Load select mode	

Hvis der ikke trykkes på nogen knapper inden for 1 minut, eller hvis der trykkes på stopknappen, slukkes senderen.

REGISTRERING AF SENDEREN I MODTAGEREN

Registrering i kontinuerlig radio mode

ADVARSEL! Lad kun sendere, som du agter at bruge, være registreret i modtageren.

BEMÆRK! Kun til kontinuerlig radio mode.

1. Sørg for, at der er trykket på stopknappen.
2. Drej stopknappen, og træk den ud.
Den øverste LED lyser (grønt, hvis batterikapaciteten er god; rødt, hvis batterikapaciteten er dårlig), LED 3 + 4 blinker (rød).
3. Tryk på startknapperne (knap 7 + 8) samtidig i mindst 1 sekund.
LED 3 + 4 lyser (rød).
4. Slip startknapperne.
LED 3 + 4 slukkes.
Den øverste LED blinker grønt.
5. Tryk på knappen 'Function' på modtageren.
Funktions-LED'en lyser rødt.
6. Tryk på knappen 'Select' på modtageren.
Alle relæ-LED'er lyser rødt.
7. Tryk på knap 1 og 2 på senderen. Hold dem nede.
Alle relæ-LED'er lyser rødt.
8. Relæ-LED'erne blinker 2 gange.
9. Slip knap 1 og 2 på senderen.
Relæ-LED'erne blinker 1 gang.
Senderen er registreret.
- 10.

SLETNING AF ALLE SENDERE FRA MODTAGEREN

1. Tryk på knappen 'Function' på modtageren.
Den røde funktions-LED lyser.

2. Tryk på knappen 'Select' på modtageren. Hold den inde.
Alle relæ-LED'er lyser rødt.

3. Alle relæ-LED'er slukkes.

4. Slip knappen 'Select'.

Alle sendere slettes fra modtageren.

Hvis den røde funktions-LED'en på senderen blinker, er én eller flere sendere stadig registreret i modtageren.

SLUKNING (OFR) AF SENDEREN

1. Tryk på stopknappen (STOP).

BEMÆRK! Hvis senderen er aktiv, og der trykkes på stopknappen, slås alle relæerne fra.

UDSKIFTNING

Du kan udskifte en registreret sender med en anden sender uden at have adgang til modtageren. Brug den nye sender, som du vil udskifte den gamle sender med.

1. Sørg for, at der er trykket på stopknappen.

2. Tryk på knappen 8. Hold den nede.

3. Drej stopknappen, og træk den ud.

4. Slip knappen 8.

Den øverste LED blinker (grøn).

5. INDEN FOR 1 MINUT, EFTER AT DU HAR TRUKKET STOPKNAPPEN UD:

Indtast koden: 1-2-3-4 (tryk på knapperne 1, 2, 3, 4).

LED 1-4 (rød) på senderen lyser. Hvis koden er ugyldig, slukkes senderen. Hvis koden godkendes, blinker øverste LED (grøn). LED 1-4 (rød) på senderen begynder at blinke.

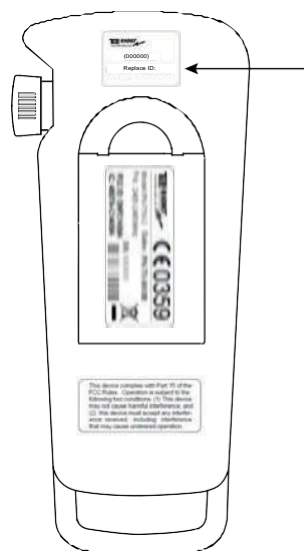
6. INDEN FOR 1 MINUT EFTER INDTASTNING AF KODEN:

Tryk på knappen 3.

Den øverste LED blinker (grøn). LED 2 blinker (rød).

7. Indtast udskiftnings-ID'et (maksimalt 11 cifre) for den sender, du vil udskifte, ved at trykke på knapperne på senderen. **VIGTIGT! Når du indtaster det sidste ciffer i koden, skal du holde knappen nede, indtil du har trykket på stop-knappen.**

VIGTIGT! Mærkatet med udskiftnings-ID'et sidder bag på senderen. Fjern gummiafdækningen. Dette mærkat sidder over batteridækslet.



8. LED 3 på senderen lyser (rød), når der er indtastet et eller flere cifre. LED 3 + 4 (rød) på senderen lyser, når det maksimale antal cifre (11) er indtastet.

9. Tryk på stopknappen. Du kan nu slippe det sidste ciffer, du trykkede på.

10. Efter ca. 10 sekunder slukkes senderen. **BEMÆRK!** Hvis udskiftningen mislykkes, skal du trykke på stop-knappen og begynde forfra.

11.

FREKVENSER OG KANALER

Kanal	Frekvens
11	2405 MHz
12	2410 MHz
13	2415 MHz
14	2420 MHz
15	2425 MHz
16	2430 MHz
17	2435 MHz
18	2440 MHz
19	2445 MHz
20	2450 MHz
21	2455 MHz
22	2460 MHz
23	2465 MHz
24	2470 MHz
25	2475 MHz
26	2480 MHz

Visning af kanal

1. Sørg for, at der er trykket på stopknappen.
2. Tryk på knappen 8. Hold den nede.
3. Drej stopknappen, og træk den ud.
4. Slip knappen 8.
Den øverste LED blinker (grøn).
5. INDEN FOR 1 MINUT, EFTER AT DU HAR TRUKKET STOPKNAPPEN UD:
Indtast koden: 1-2-3-4 (tryk på knapperne 1, 2, 3, 4).
LED 1-4 (rød) på senderen lyser. Hvis koden er ugyldig, slukkes senderen. Hvis koden godkendes, blinker øverste LED (grøn). LED 1-4 (rød) på senderen begynder at blinke.
6. INDEN FOR 1 MINUT EFTER INDTASTNING AF KODEN:
Tryk på knappen 4.
Den øverste LED blinker (grøn).
7. Den valgte kanal vises på følgende måde:
LED 1 (rød) blinker et antal gange svarende til det første ciffer. LED 2 (rød) blinker et antal gange svarende til det andet ciffer.
F.eks. kanal 23: LED 1 (rød) blinker 2 gange, og LED 2 (rød) blinker 3 gange.

Skift af kanal

1. Sørg for, at der er trykket på stopknappen.
2. Tryk på knappen 8. Hold den nede.
3. Drej stopknappen, og træk den ud.
4. Slip knappen 8.
Den øverste LED blinker (grøn).
5. INDEN FOR 1 MINUT, EFTER AT DU HAR TRUKKET STOPKNAPPEN UD:
Indtast koden: 1-2-3-4 (tryk på knapperne 1, 2, 3, 4).
LED 1-4 (rød) på senderen lyser. Hvis koden er ugyldig, slukkes senderen. Hvis koden godkendes, blinker øverste LED (grøn). LED 1-4 (rød) på senderen begynder at blinke.
6. INDEN FOR 1 MINUT EFTER INDTASTNING AF KODEN:
Tryk på knappen 8. Hold den nede.
7. Tryk på knappen 4. Slip knappen.
8. Slip knappen 8.
Den øverste LED blinker (grøn). LED 2 (rød) blinker.
9. Vælg kanal 11-26.
Eksempel: Tryk på knappen 2 for at vælge det første ciffer i kanal 20. For at indtaste nullet skal du trykke på knappen 8. Hold den nede. Tryk på knappen 4. Slip knappen 4. Slip knappen 8.

Tryk på knappen...	for at vælge cifret...
1	1
2	2
3	3
4	4
5	5
6	6
8 (skift)+1	7
8 (skift)+2	8
8 (skift)+3	9
8 (skift)+4	0

LED 3 (rød) lyser, når der er indtastet et gyldigt ciffer.
LED 3 og 4 (rød) lyser, når der er indtastet to gyldige cifre.
Den øverste LED blinker (grøn) 3 gange. Senderen slukkes.

AUTOMATISK SLUKNING

BEMÆRK! Kun til kontinuerlig radio mode.

Aktivering af automatisk slukning kan spare batterikapacitet ved automatisk at slukke senderen, når ingen af funktionerne har været aktiveret i et bestemt tidsrum.

Indstilling af tidsrummet til automatisk lukning

1. Sørg for, at der er trykket på stopknappen.
2. Tryk på knappen 8. Hold den nede.
3. Drej stopknappen, og træk den ud.
4. Slip knappen 8.
Den øverste LED blinker (grøn).
5. INDEN FOR 1 MINUT, EFTER AT DU HAR TRUKKET STOPKNAPPEN UD:
Indtast koden: 1-2-3-4 (tryk på knapperne 1, 2, 3, 4).
LED 1-4 (rød) på senderen lyser. Hvis koden er ugyldig, slukkes senderen. Hvis koden godkendes, blinker øverste LED (grøn). LED 1-4 (rød) på senderen begynder at blinke.
6. INDEN FOR 1 MINUT EFTER INDTASTNING AF KODEN:
Tryk på knappen 5.
Den øverste LED blinker (grøn). LED 2 blinker (rød).
7. Vælg det ønskede tidsrum, hvorefter automatisk slukning skal aktiveres ved at trykke på knapperne i henhold til oplysningerne i tabellen:

Tryk på knappen...	Automatisk slukning sker efter...
1	3 minutter
2	6 minutter
3	12 minutter
7	Ingen automatisk slukning

Den øverste LED blinker grønt 3 gange. Senderen slukkes.

LOGOUT

BEMÆRK! Kun til kontinuerlig radio mode.

BEMÆRK! Der kan kun foretages hurtig logout, når senderen er tændt, og der er oprettet radioforbindelse.

Hurtig logout

1. Tryk på knappen 7. Hold den nede.
2. Tryk på stopknappen.
3. Senderen er ca. 10 sekunder om at logge ud. Senderen slukkes.

Logout fra modtageren

1. Tryk på knappen 'Select'.
LED 10 (orange) lyser.
2. Hold den nede (i mindst 4 sekunder).
LED 10 (orange) slukkes.
3. Senderen er nu logget af. Enhver anden registreret sender kan logges på.

Logout fra menutilstand

1. Sørg for, at der er trykket på stopknappen.
2. Tryk på knappen 8. Hold den nede.
3. Drej stopknappen, og træk den ud.
4. Slip knappen 8.
Den øverste LED blinker (grøn).
5. INDEN FOR 1 MINUT, EFTER AT DU HAR TRUKKET STOPKNAPPEN UD:
Indtast koden: 1-2-3-4 (tryk på knapperne 1, 2, 3, 4).
LED 1-4 (rød) på senderen lyser. Hvis koden er ugyldig, slukkes senderen. Hvis koden godkendes, blinker øverste LED (grøn). LED 1-4 (rød) på senderen begynder at blinke.
6. INDEN FOR 1 MINUT EFTER INDTASTNING AF KODEN:
Tryk på knappen 7.
Den øverste LED lyser (rød).
7. Senderen er ca. 10 sekunder om at logge ud. Senderen slukkes.
- 8.

RELÆFUNKTIONER

BEMÆRK! Hvis Operating mode 0 er valgt, kan du ikke angive disse indstillinger. Kontakt din repræsentant for at få hjælp.

BEMÆRK! Kortvarig relæfunktion er standard. Det betyder, at relæet kun aktiveres, når du trykker på en knap på senderen. Relæet deaktiveres, når knappen slippes. Indstilling af holdefunktionen for et relæ betyder, at relæet aktiveres, hver gang du trykker på en knap, men i dette tilfælde forbliver relæet aktivt, indtil der trykkes på knappen igen.

BEMÆRK! Før du begynder at foretage disse indstillinger, skal du kontrollere, at stoprelæerne er deaktiveret!

BEMÆRK! De mulige indstillinger afhænger af den valgte Operating mode.

Kortvarig relæfunktion eller holderelæfunktion

1. Tryk 2 gange på knappen 'Function' på modtageren. LED 9 (gul) lyser. Relæets LED'er lyser.
2. Tryk på knappen 'Select' på modtageren for at skifte relæfunktion. Relæ-LED'erne blinker for at angive, at det er muligt at indstille en holdefunktion eller kortvarig funktion for de pågældende relæer.
3. Tryk på knappen 'Function' på modtageren for at indstille holdefunktion eller kortvarig funktion:
LED 9 (gul) slukket = kortvarig relæfunktion.
LED 9 (gul) tændt = holderelæfunktion.
4. Tryk på knappen 'Select' på modtageren for at gå til det næste tilgængelige relæ. Når du har gennemgået alle de tilgængelige relæer, afslutter modtageren indstillingsmenuen.

INFORMATION OM BATTERIER

BEMÆRK! Elektronisk udstyr og batterier skal skilles ad inden bortskaffelse. Sørg for, at elektronisk udstyr og batterier ikke bortskaffes sammen med almindeligt husholdningsaffald.

BEMÆRK! Der er to forskellige batteriløsninger – D4-2 og D4-3 – som kan bruges i senderen.

BATTERITYPE	
D4-2	Udskifteligt, genopladeligt lithium-ion-batteri
D4-3	Udskiftelig batteripakke med 3 x 1,5 V AAA/LR03-batterier

DRIFTSTID	
D4-2	Ca. 150 timer (afhængigt af indstillingerne)
D4-3	Ca. 100 timer med alkaliske batterier (afhængigt af indstillingerne)

OPLADNING	
D4-2	Oplades i opladeren fra Tele Radio AB.
D4-3	Må ikke oplades i opladeren fra Tele Radio AB. Udskift batterierne i batteripakken.

OPLADNINGSTEMPERATUR	
D4-2	0 – 45 °C / 32 – 113 °F
D4-3	Ikke relevant

UDSKIFTNING AF BATTERIER

Udskiftning af batterier i batteripakke D4-3

ADVARSEL! Du må ikke oplade batteripakke D4-3 i opladeren fra Tele Radio AB eller på andre måder.

BEMÆRK! Elektronisk udstyr og batterier skal skilles ad inden bortskaffelse. Sørg for, at elektronisk udstyr og batterier ikke bortskaffes sammen med almindeligt husholdningsaffald.

1. Fjern batteripakken fra bagside af senderen.
2. Åbn batteripakken.
3. Udskift de 3 x 1,5 V AAA/LR03-batterier. Brug alkaliske batterier for få den bedste ydelse.
4. Sæt batteripakken tilbage senderen.
- 5.

FORHOLDSREGLER I FORBINDELSE MED BATTERIER

lagttag følgende generelle batteriadværsler:

- n Da batterierne indeholder antændelige stoffer som f.eks. lithium eller andre organiske opløsningsmidler, kan de forårsage opvarmning, sprængning eller antændelse.
- n Der er risiko for eksplosion, hvis et batteri udskiftes med et andet af en forkert type.
- n Batterier må aldrig kortsluttes, adskilles, deformeres eller opvarmes.
- n Forsøg aldrig at oplade et synligt beskadiget eller frosset batteri.
- n Opbevar batterier uden for små børns rækkevidde. Hvis et barn skulle komme til at sluge et batteri, skal der søges læge med det samme.
- n Undgå at lodde direkte på batterier.
- n Når batterier kasseres, skal deres poler (+ og -) isoleres med isolerbånd/afdækningstape. Anbring ikke flere batterier i den samme plasticpose.
- n Hvis de kasseres forkert, kan batterier blive kortsluttet, hvorved de kan blive varme, sprænges eller selvantænde.
- n Opbevares køligt. Beskyt batterier imod direkte sollys, høje temperaturer og høj luftfugtighed.
- n Batterier må ikke afbrændes.

ROHS OG WEEE

I overensstemmelse med Rådets direktiv 2011/65/EU for begrænsninger i brugen af visse farlige stoffer i elektrisk og elektronisk udstyr (RoHS), og Rådets direktiv 2012/19/EU for bortskaffelse af elektrisk og elektronisk udstyr (WEEE), bestræber Tele Radio sig på at minimere brugen af farlige materialer, promovere genbrug og genindvinding samt reducere udledning til luft, jord og vand. Når der er et funktionsdygtigt alternativ tilgængeligt, vil Tele Radio AB bestræbe sig på at begrænse eller bortskaffe indhold og materialer, der udgør en miljø-, helbreds- eller sikkerhedsmæssig risiko.

GARANTI, SERVICE, REPARATIONER OG VEDLIGEHOLDELSE

Tele Radio AB's produkter er omfattet af en garanti, som dækker fejl i materialer, konstruktion og fremstilling. I garantiperioden kan Tele Radio AB vælge at udskifte produktet eller fejlbehæftede komponenter med nye. Arbejde i forbindelse med garanti skal udføres af Tele Radio AB eller af et autoriseret servicecenter, der er udpeget af Tele Radio AB.

Følgende dækkes ikke af garantien:

- n Fejl som følge af normal slitage.
- n Dele, der har karakter af forbrugsstoffer.
- n Produkter, der har været udsat for uautoriserede modifikationer.
- n Fejl som følge af fejlagtig installation eller brug.
- n Fugt- eller vandskade

Vedligeholdelse:

- n Reparationer og vedligeholdelse skal udføres af kvalificeret personale.
- n Benyt kun reservedele fra Tele Radio AB.
- n Kontakt din repræsentant, hvis du har brug for service eller hjælp.
- n Opbevar produktet på et tørt, rent sted.
- n Sørg for at holde kontakter og antenner rene.
- n Fjern støv ved hjælp af en let fugtet, ren klud.

ADVARSEL! Benyt aldrig rengøringsopløsninger eller vand under højt tryk.

INSTRUKTIONER
INSTRUKSJONER
INSTRUCCIONES
ANLEITUNG
JUHISED
INSTRUCȚIILE
说明

TELE RADIO[®]
REMOTE CONTROL

A stylized white graphic element resembling a lightning bolt or a signal wave, positioned to the right of the brand name.

This user manual is subject to change without prior notice.
Download the latest manual from www.teleradio.com